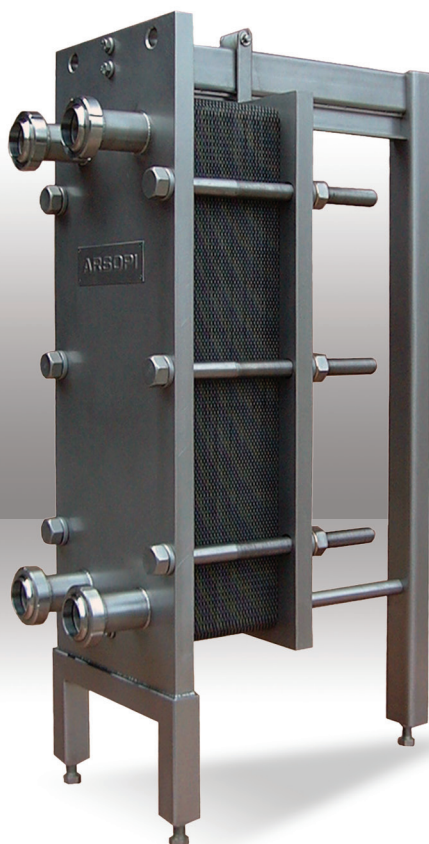


**ARSOPI-THERMAL**

www.arsopi-thermal.pt

**INTERCAMBIADOR DE PLACAS****TIPO CH**

## ESPECIFICACIONES TÉCNICAS

### APLICACIONES

Pasteurización, Calentamiento, Enfriamiento, Recuperación líquido/líquido y vapor/ líquido.

### CONSTRUCCIÓN

El intercambiador de placas ARSOPI está formado por un conjunto de placas de transferencia de calor, bastidor, pernos de apriete y conexiones de entrada y salida de los fluidos. Las placas son fabricadas por estampación en frío, quedando con una configuración canelada, concebida para permitir una elevada transferencia térmica. En cada placa está colocada una junta, con la finalidad de garantizar la estanqueidad del intercambiador.

Las placas quedan suspendidas en un tirante de soporte y apretadas entre la placa fija (ó de soporte) y la placa móvil (ó de compresión). Los fluidos pasan a través de los canales formados por las placas, teniendo lugar la transferencia térmica a través de estas.

La circulación de los fluidos se realiza alternativamente entre las placas, normalmente en contracorriente.

### DATOS TÉCNICOS

Máxima Presión de Trabajo: 16 bar G

Máxima Temperatura de Trabajo: 180 °C

Coef. de Transf. de Calor: 4000 - 7000 kcal.m<sup>-2</sup>.h<sup>-1</sup>.°C<sup>-1</sup>

Caudal Máximo: 710 m<sup>3</sup>/h

### MATERIALES ESTÁNDAR

Placas: Acero Inoxidable AISI 304 e 316

Titanio

Disponibles en otros materiales

Juntas: NBR, EPDM, FKM (Viton®), Teflon®

Disponibles en otros materiales

Estructuras: CH01 e CH10 - Acero Inoxidable

Otros: Acero Carbono revestida à Acero Inoxidable

### TIPOS DE ESTRUCTURA

Tipo J - Sin soporte de barra directriz

Tipo P - Con soporte de barra directriz

### CONEXIONES ESTÁNDAR

Roscadas

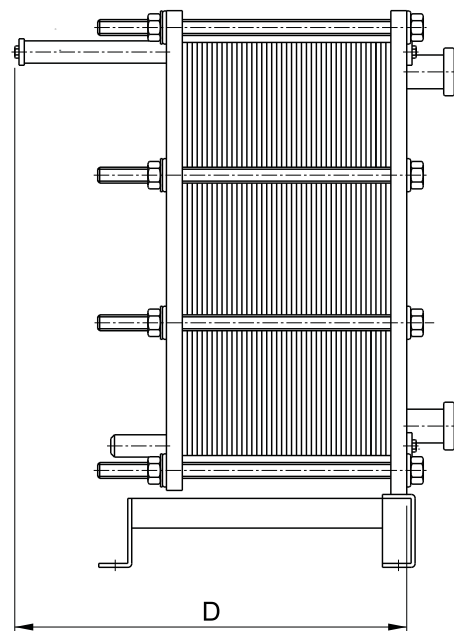
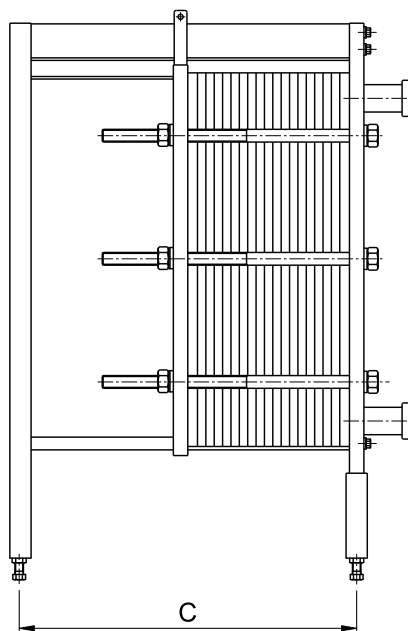
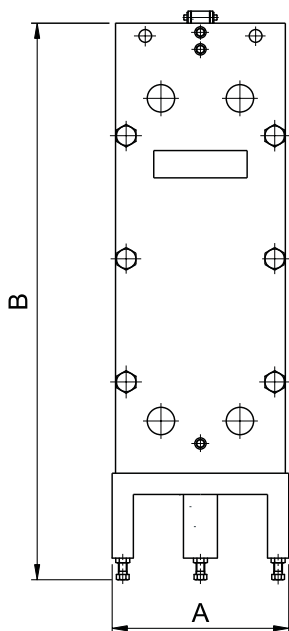
Con bridas

Uniones (ASP, BS, SMS, DIN, IDF)

TIPO	CH 00	CH 01	CH 10	CH 20	CH 30	CH40
Estándar ND(mm)	25	51	63	76	76	76
Disponibile ND(mm)	25	25-51	38-63	51-100	63-100	63-100

Otros diámetros bajo petición

» Extra: Llave de apriete • Termómetro • Protección



serie P

serie J

## ESPECIFICACIONES TÉCNICAS

Tipo	Caudal máximo (m³/h)	Máx. presión de trabajo (bar G)	Dimensiones (mm)			
			A	B	C (máx.)	D (máx.)
CH 00	11	10	200	490	500	200
CH 01	48	20	350	1060	1345,5	-----
CH 10	95	25	415	1310	1345,5	-----
CH 20	195	20	560	1875	1849,5	-----
CH 30	285	20	620	2141,5	2552	-----
CH 40	710	18	1100	2370	3500	-----

### DATOS NECESARIOS PARA EL DIMENSIONAMIENTO DE UN INTERCAMBIADOR

Para que sea posible a ARSOPI-THERMAL presentar un presupuesto para un intercambiador de calor de placas, que mejor se adapte a sus necesidades, es necesario conocer: Programa de temperaturas (Ciclo térmico), los flujos de los fluidos. Las propiedades físicas de los fluidos, presión de trabajo requerida y la máxima pérdida de carga consentida para cada fluido.



**SEDE:**  
 ARSOPI-THERMAL- Equipamentos  
 Térmicos, S.A.  
 Apartado 103 - Codal  
 3730 - 901 Vale de Cambra -  
 PORTUGAL  
 Telef: +351 256 410 410  
 Fax +351 256 410 411  
 E-Mail: thermal@arsopi-thermal.pt

**DELEGACIÓN:**  
 ARSOPI-THERMAL- Equipamentos  
 Térmicos, S.A.  
 Avenida Almirante Gago Coutinho, 25-E  
 1000 - 015 Lisboa - PORTUGAL  
 Telef: +351 218 438 760  
 Fax +351 218 438 769  
 E-Mail: arsopi.lisboa@arsopi.pt